

VB8300性能仕様

IQ信号出力部

チャンネル数	2, 4チャンネル(差動出力) 8チャンネル(シングルエンド出力)
波形メモリ容量	64Mポイント、128Mポイント
出力分解能	14bit
出力抵抗(DC)	50 \pm 1
定格負荷	50
出力範囲(ACピーク+DCオフセット)	-1.5 ~ +2.5V(50 負荷時)
出力振幅 ¹	3.0Vp-p AC(50 負荷時、出力信号帯域 \leq 100MHz)
振幅精度	\pm 0.2dB(50 負荷時、1kHz正弦波)
DC電圧オフセット精度 ¹	50 負荷時 \pm (設定値 \times 1% + 3mV)
信号間スキュー(OUTPUT間) ¹	\pm 1.5ns以内(スムージングフィルタ Through 時)
信号間スキュー(IQ間) ¹	\pm 1.0ns以内(スムージングフィルタ Through 時)
スムージングフィルタ(パワース)	THRU、100MHz、30MHz、6MHz(- 3dB, tp)

基準クロック部

周波数範囲	300kHz ~ 300MHz
周波数設定分解能	1Hz
周波数安定度 ²	\pm 1ppm
経年変化	\pm 1ppm / 年

¹ 基準動作状態で30分のウォームアップ後、キャリブレーション実行後
² 基準動作状態で30分のウォームアップ後

VB8300機能仕様

波形メモリ部

波形エレメント長	128 ~ 搭載メモリの任意ポイント
----------	--------------------

波形出力制御部

クロックシフト	0 ~ 1,000,000クロックの任意のクロック数
スタートトリガ	内部 / 外部の切り替え
波形出力シーケンス	波形エレメント数: 100 波形エレメントの繰り返し数: 1 ~ 65536回 シーケンス全体の繰り返し数: 1回または無限回

波形出力部

出力ゲイン設定	+6dB ~ -20.0dB(設定分解能: 0.1dB)
出力位相設定	-180 ~ +180 $^\circ$ (設定分解能: 0.5 $^\circ$)
振幅誤差設定	-30 ~ +30%(設定分解能: 0.5%)
位相誤差設定	-30 ~ +30 $^\circ$ (設定分解能: 0.5 $^\circ$)
DC電圧オフセット設定(同相)	-500 ~ +1500mV(設定分解能: 1mV)
DC電圧オフセット設定(差動)	-100 ~ +100mV(設定分解能: 0.2mV)

デジタル出力部(オプション)

出力信号選択	OUTPUT毎にアナログ出力とデジタル出力を選択
出力フォーマット	2の補数 / オフセットバイナリの切り替え可能
出力レベル	LVDSレベル(差動100 終端)
コネクタ形式	ヒロセ電機社製、DX10A-68S

アナログ加算部(オプション)

加算信号選択	加算するチャンネルをI,Q共通で、または外部入力から選択可能
出力ゲイン	0dB固定(各チャンネルのゲイン設定に依存)
DC電圧オフセット設定(同相)	-500 ~ +1500mV(設定分解能: 1mV)
DC電圧オフセット設定(差動)	-100 ~ +100mV(設定分解能: 0.2mV)

シーケンストリガ部(オプション)

トリガソース	任意の1つのチャンネル、または外部入力から選択可能
サンプリングトリガソース	任意の1つのチャンネル、または外部入力から選択可能

VB8300インターフェース・記憶装置部仕様

LAN	規格: 10BASE-T / 100BASE-TX自動切り替え コネクタ形式: RJ-45
シリアル	通信プロトコル: TCP/IP 規格: EIA RS232準拠 コネクタ形式: 9ピン D-sub(オス) 通信速度: 9600 ~ 115.2kbps 通信方式: 調歩同期式
USB	規格: USB1.1準拠、ホストポート コネクタ形式: USB-A \times 2
記憶装置	CF: コンパクトフラッシュ(TM)Type(メモリーカードに対応) HDD: 30GB

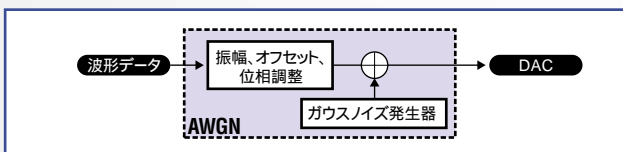
VB8300一般仕様

動作環境	温度: 5 ~ 40 湿度: 20 ~ 80%RH(結露しないこと)
定格電源電圧	100 ~ 120VAC / 220 ~ 240VAC 100V系/220V系自動切り替え)
定格電源周波数	50/60Hz
最大消費電力	300VA以下
外形寸法	426mm(W) \times 176mm(H) \times 450mm(D) (取手および突起部を除く)
質量	約16kg
機器の冷却方法	強制空冷

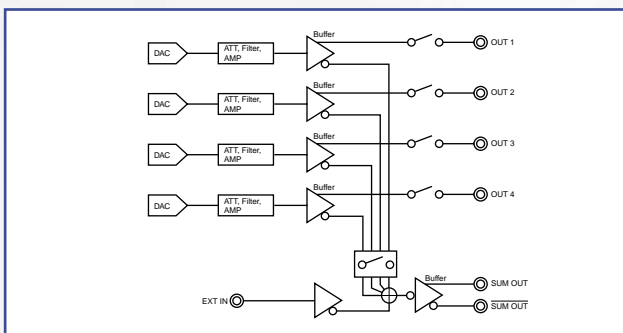
形名および仕様コード

形名	仕様コード	記事
703155		ベースバンド信号発生器 VB8300
基本仕様	-0642	2ch(1OUTPUT、差動出力)64Mポイントメモリ
	-1282	2ch(1OUTPUT、差動出力)128Mポイントメモリ
	-0644	4ch(2OUTPUT、差動出力)64Mポイントメモリ
	-1284	4ch(2OUTPUT、差動出力)128Mポイントメモリ
	-0648	8ch(4OUTPUT、シングルエンド)64Mポイントメモリ
	-1288	8ch(4OUTPUT、シングルエンド)128Mポイントメモリ
電源ケーブル	-M	日本国内
付加仕様	/D2	2ch用デジタル出力付き(703155-064-2及び703155-128-2専用)
	/D4	4ch用デジタル出力付き(703155-064-4及び703155-128-4専用)
	/D8	8ch用デジタル出力付き(703155-064-8及び703155-128-8専用)
	/AT	アナログ加算出力、トリガバス

VB8300ノイズ加算機能



VB8300アナログ加算機能(オプション)



VB8300システム特性例

隣接チャンネル漏洩電力特性例

